

200 万星光夜视网络摄像机 38 模组

技术手册

一、应用场合：

适用于大范围、大角度、大视野、光线极其微弱或无光、高清分辨率监看等要求实时监控的场合。

二、型号：

CY-E68S-V3

三、产品特点：

- 2D/3D 降噪、数字宽动态、多种图像增强和矫正算法，图像清晰、细腻、逼真。
- 支持 H. 265+、H. 265、H. 264 编码，超低码率、高清画质。
- 最大支持 200 万编码，最高支持 1920x1080@30 帧。
- 支持 USB 图像输出。
- 支持星光级超低照度、全彩模式。
- 支持智能分析。
- 支持双向语音对讲。
- 支持 ONVIF2.4 标准协议、GB28181 协议，可接入第三方后端/平台。
- 支持手机和 PC 远程监看、支持云存储。
- 支持扩展 4G：移动/电信/联通全网通。
- 支持扩展 GPS/北斗定位。
- 支持扩展 WIFI：热点和 STA 模式。
- 支持扩展 POE。
- 支持串口、RS485 传输。
- 尺寸 38*38mm，方便安装，方便做小型化产品；主板和 sensor 板分开，方便兼容多种产品。

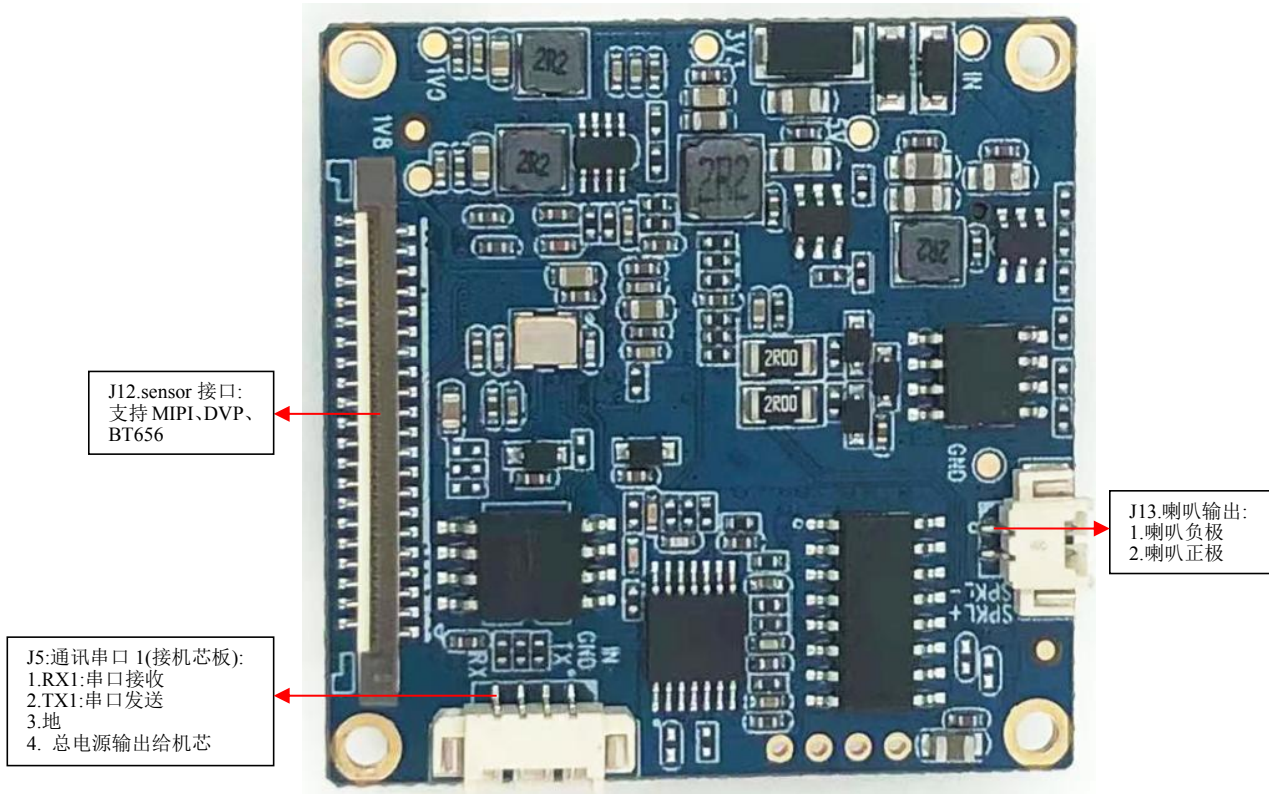
四、卖点：

全彩星光夜视、H. 265+低延时、人形检测、多路 IO 口扩展功能、RS485、喇叭音频输出、支持定制和二次开发。

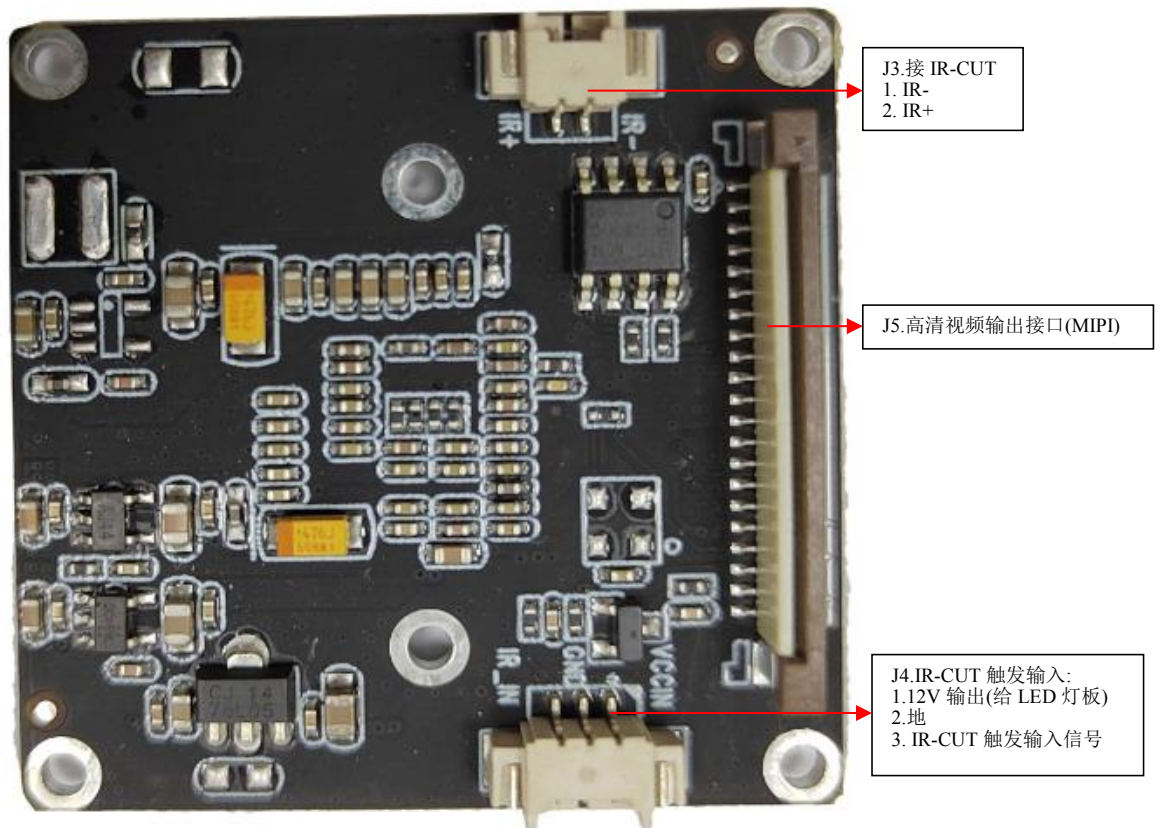
五、技术参数：

系统结构	主控	嵌入式单核 32 位 ARM A7，纯硬压缩，内部集成 A7 和 FPU、NEON，主频 800MHZ
	DDR	512Mb(内置)
	Flash	16MB
	系统构架	Linux
	Sensor 传感器	索尼 1/2"200 万低照度 CMOS
音视频编码	视频压缩格式	H. 264/H. 265 High/Main/Base profile, JPEG/MJPEG Baseline 编码；支持 I/P 帧
	音频压缩格式	G. 711/ACC 编码，支持音频 3A(AEC、ANR、AGC)
	主码流	1920x1080(200 万)/30 帧；1280x720(100 万)/30 帧
	次码流	640x480(VGA)/30 帧；640x360/30 帧；320x240(QVGA)/30 帧
	最低照度	彩色 0.001Lux@F1.2；黑白 0.0001@F1.2
	信噪比	>80db(AGC OFF)
	宽动态范围	数字宽动态>100db
图像处理	支持 3D 去噪、图像增强、动态对比度增强处理功能 支持视频、图形输出抗闪烁处理 支持视频、图形 1/15~16x 缩放功能	

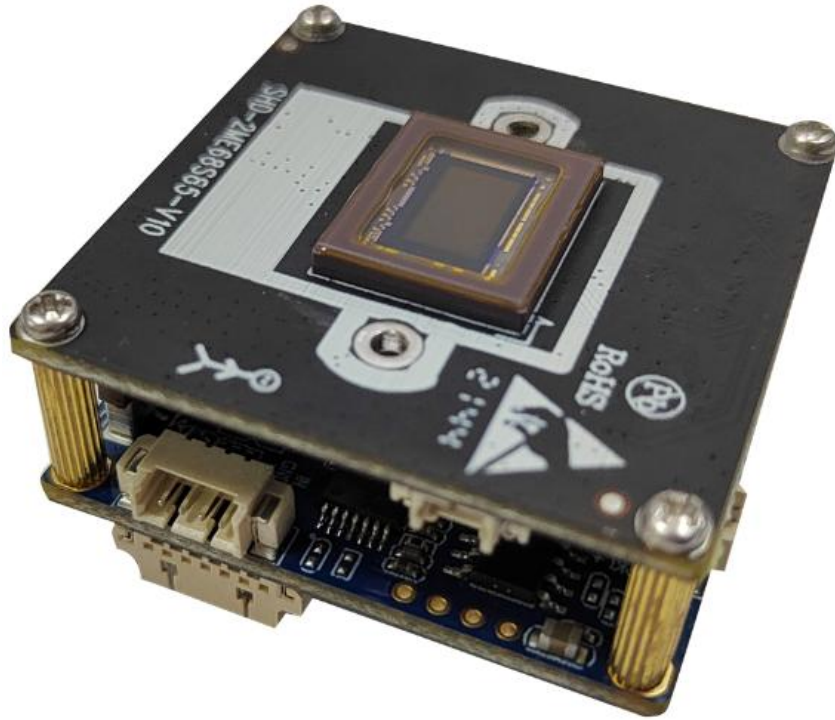
		支持视频、图形叠加
	ISP	支持 4x4 Pattern RGB-IR sensor 3A (AE/AWB/AF)，支持第三方 3A 算法 固定模式噪声消除、坏点校正 镜头阴影校正、镜头畸变校正、紫边校正 gamma 校正、动态对比度增强、色彩管理和增强 多级降噪 (BayerNR、3DNR) 以及锐化增强 2F-WDR 行模式/2F-WDR 帧模式
	最大抓拍图像	1920x1080(200 万)
	最大视频输入	1920x1080(200 万)/30 帧
	视频压缩率	32Kbps-20Mbps 连续可调，支持 CBR/VBR 码率控制模式
	OSD 菜单	4 个区域的编码前处理 OSD 叠加
	图像翻转	支持水平、垂直翻转
	图像设置	亮度、对比度、色度、锐度等
网络功能	网络协议	TCP/IP、UDP、RTP、RTSP、HTTP、DNS、DHCP、FTP、NTP、PPPOE、RTMP
	智能报警	支持移动侦测报警、联动报警、联动录像、联动抓拍
	FTP 上传	支持
	云存储	支持
4G	支持运营商	移动、联通、电信
	支持速率	CAT1(适合传数据/图片)、CAT4(适合传视频)
WIFI	传输协议	802.11b/g/n、支持 WEP、WPA、WPA2 加密协议
	支持模式	AP 热点、STA 局域网模式
定位	支持卫星	GPS、北斗、格洛纳斯
	定位误差	小于 5 米
数据传输及存储	数据存储	视频、图片文件
	存储机制	手动、自动 (循环、定时、报警开关量、移动侦测)
	ONVIF 协议	标准 ONVIF2.4 协议
	GB28181 协议	支持
	客户端浏览	支持 IE6.0 及以上 (设备内嵌 Web Server) 浏览器浏览，最多支持 10 用户同时访问
	手机客户端	支持 iphone、Android 系统
	网络云	已对接爱为云/华为好望云/七牛云，其它云平台可根据需求对接
智能分析	本地存储	最大支持 256G，支持循环录像
		移动侦测
		人形检测
接口		区域设定
	网络接口	标准 10/100M 自适应以太网，防雷防静电设计
	USB 接口	支持 USB2.0 视频输出或扩展 WIFI
	音频输入接口	线性输入/差分输入，1Vpp
	音频输出接口	线性输出，1Vpp；喇叭：功率 3W
	串口	1 路、TTL 电平 3.3V，可对接一体机芯
	RS485 接口	1 个，防雷防静电设计
复位接口	1 个，长按 5 秒恢复出厂设置	



3. sensor 板背面接口定义:



七、产品外观图:





八、产品尺寸图：

