

## A36 防爆大半球火焰烟雾检测智能网络摄像机

### 技术手册

#### 一、应用场合：

适用于社区、写字楼、学校、仓库、建材市场、消防、森林、牧场、工厂、深山等需要检测火焰、烟雾并智能报警、提前预防火灾的场合。

#### 二、型号：

200 万经济型：CY-F88L-A36G63A03

200 万低照度：CY-F88K-A36S07A03

500 万低照度：CY-F88P-A36S35A03

800 万低照度：CY-F88Q-A36S15A03

#### 三、产品特色：

■ 2D/3D 降噪、数字宽动态、多种图像增强和矫正算法，图像清晰、细腻、逼真。

■ 支持 H.265+、H.265、H.264 编码，超低码率、高清画质。

■ 最大支持 800 万编码，最高支持 3840x2160/20 帧、1920x1080@60 帧。

■ 支持低照度、全彩模式、日夜切换。

■ 快速识别任何类型电动车、自行车。

■ 支持智能语音报警。

■ 支持 ONVIF2.4 标准协议、GB28181 协议，可接入第三方后端/平台。

■ 支持手机和 PC 远程监看、支持云存储。

■ 支持扩展 POE。

■ 支持串口传输。

#### 四、卖点：

识别电动车和自行车、电动车识别准确率 95% 以上、低照度、200 万-800 万 (4K) 高清、IK60 防爆、低延时、H.265+、支持定制和二次开发。

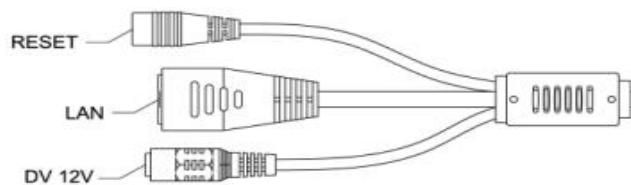
#### 五、技术参数：

系统结构		200 万经济型	200 万低照度	500 万低照度	800 万低照度
	主控	嵌入式单核 32 位 ARM A7，纯硬压缩，内部集成 A7 和 FPU、NEON，主频 1GHZ			
	DDR	1Gb(内置)	1Gb(内置)	1Gb(内置)	2Gb(内置)
	Flash	32MB/256MB 可选			
	系统构架	Linux			
	Sensor 传感器	格科微 1/2.9" 200 万 CMOS	索尼 1/2.8" 200 万低照度 CMOS	索尼 1/2.8" 500 万低照度 CMOS	索尼 1/2.8" 800 万低照度 CMOS
音视频编码	视频压缩格式	H.264/H.265 High/Main/Base profile, JPEG/MJPEG Baseline 编码；支持 I/P 帧			
	音频压缩格式	G.711/ACC 编码，支持音频 3A(AEC、ANR、AGC)			
	主码流	1920x1080/30 帧； 1280x720/30 帧	1920x1080/30 帧； 1920x1080/60 帧； 1280x720/60 帧	2592x1944/30 帧； 2592x1520/30 帧； 2304x1296/30 帧； 2048x1536/30 帧； 1920x1080/60 帧；	3840x2160/20 帧； 2592x1944/30 帧； 2592*1520/30 帧； 2304x1296/30 帧； 2048x1536/30 帧； 1920x1080/60 帧； 1280x720/120 帧
	次码流	640x480 (VGA)/30 帧；640x360/30 帧；320x240 (QVGA)/30 帧			

最低照度	彩色 0.1Lux@F1.2; 黑白 0.04 Lux@F1.2	彩色 0.05Lux@F1.2; 黑白 0.0Lux@F1.2	彩色 0.05Lux@F1.2; 黑白 0.02@F1.2	彩色 0.08Lux@F1.2; 黑白 0.04Lux@F1.2
信噪比	>40db (AGC OFF)	>45db (AGC OFF)	>45db (AGC OFF)	>42db (AGC OFF)
宽动态范围	数字宽动态>75db	数字宽动态>90db	数字宽动态>80db	数字宽动态>95db
图像处理	支持 3D 去噪、图像增强、动态对比度增强处理功能 支持视频、图形输出抗闪烁处理 支持视频、图形 1/15~16x 缩放功能 支持视频、图形叠加			
ISP	支持 4x4 Pattern RGB-IR sensor 3A (AE/AWB/AF), 支持第三方 3A 算法 固定模式噪声消除、坏点校正 镜头阴影校正、镜头畸变校正、紫边校正 gamma 校正、动态对比度增强、色彩管理和增强 多级降噪 (BayerNR、3DNR) 以及锐化增强 2F-WDR 行模式/2F-WDR 帧模式			
最大抓拍图像	1920x1080 (200 万)	1920x1080 (200 万)	2592x1944 (500 万)	3840x2160 (800 万)
最大视频输入	1920x1080/30 帧	1920x1080/30 帧 920x1080/60 帧	2592x1944/30 帧	3840x2160/20 帧
视频压缩率	32Kbps-20Mbps 连续可调, 支持 CBR/VBR 码率控制模式			
OSD 菜单	4 个区域的编码前处理 OSD 叠加			
图像翻转	支持水平、垂直翻转			
图像设置	亮度、对比度、色度、锐度等			
网络功能	网络协议 TCP/IP、UDP、RTP、RTSP、HTTP、DNS、DHCP、FTP、NTP、PPPOE、RTMP			
智能报警	支持移动侦测报警、联动报警、联动录像、联动抓拍			
FTP 上传	支持			
云存储	支持			
数据传 输及存 储	数据存储	视频、图片文件		
	存储机制	手动、自动 (循环、定时、报警开关量、移动侦测)		
	ONVIF 协议	标准 ONVIF2.4 协议		
	GB28181 协议	支持		
	客户端浏览	支持 IE6.0 及以上 (设备内嵌 Web Server) 浏览器浏览, 最多支持 10 用户同时访问		
	手机客户端	支持 iphone、Android 系统		
	网络云	已对接爱为云/华为好望云/七牛云, 其它云平台可根据需求对接		
	本地存储	最大支持 256G, 支持循环录像		
智能 分析 及报 警	识别内容	火焰识别、烟雾识别		
	识别速度	1 秒以内		
	识别精度	95%以上		
	识别像素要求	目标尺度比例>1/20。例如 1080p 的摄像机, 目标尺度最小应为 1080/20=54 像素		
	目标遮挡	监控画面中, 无障碍物遮挡目标		
	迭代优化	支持针对具体部署场景进行快速深度优化		
	报警/结果处理	1. 抓拍、录像 2. 本地 IO 输出信号 3. 本地播报报警语音		

		4. 本地继电器输出触发 5. 图像框出识别物 6. app 推送提醒消息 7. 串口协议给到另外的处理设备			
夜视功能	日夜转换模式	ICR 红外滤片式			
	红外照射距离	最大 15 米			
	镜头类型	红外定焦镜头			
接口	网络接口	标准 10/100M 自适应以太网, 防雷防静电设计			
	DC 电源接口	ø2 DC 电源头			
	USB 接口	支持 USB2.0 视频输出(可选)			
	音频输入接口	线性输入/差分输入, 1V <sub>vpp</sub> (可选)			
	音频输出接口	线性输出, 1V <sub>vpp</sub> ; 喇叭: 功率 3W(可选)			
	串口	2 路、TTL 电平 3.3V, 可对接一体机芯(可选)			
	复位接口	1 个, 长按 5 秒恢复出厂设置			
	TF 卡接口	1 个			
一般规范	IO 口	3 个, 3.3V 电平, 可定义做报警输入、报警输出、ADC、通讯等功能(可选)			
	工作温度	-20---70° C			
	工作湿度	90%RH 以下			
	工作电压	DC12V (+/-10%)			
	功耗	不开红外: 1.6W 左右 开红外: 3.7W 左右	不开红外: 1.8W 左右 开红外: 3.9W 左右	不开红外: 2.2W 左右 开红外: 4.3W 左右	不开红外: 2.4W 左右 开红外: 4.5W 左右
	防水等级	IP67			
	产品尺寸	133mm(直径) x 100.3mm(高度)			

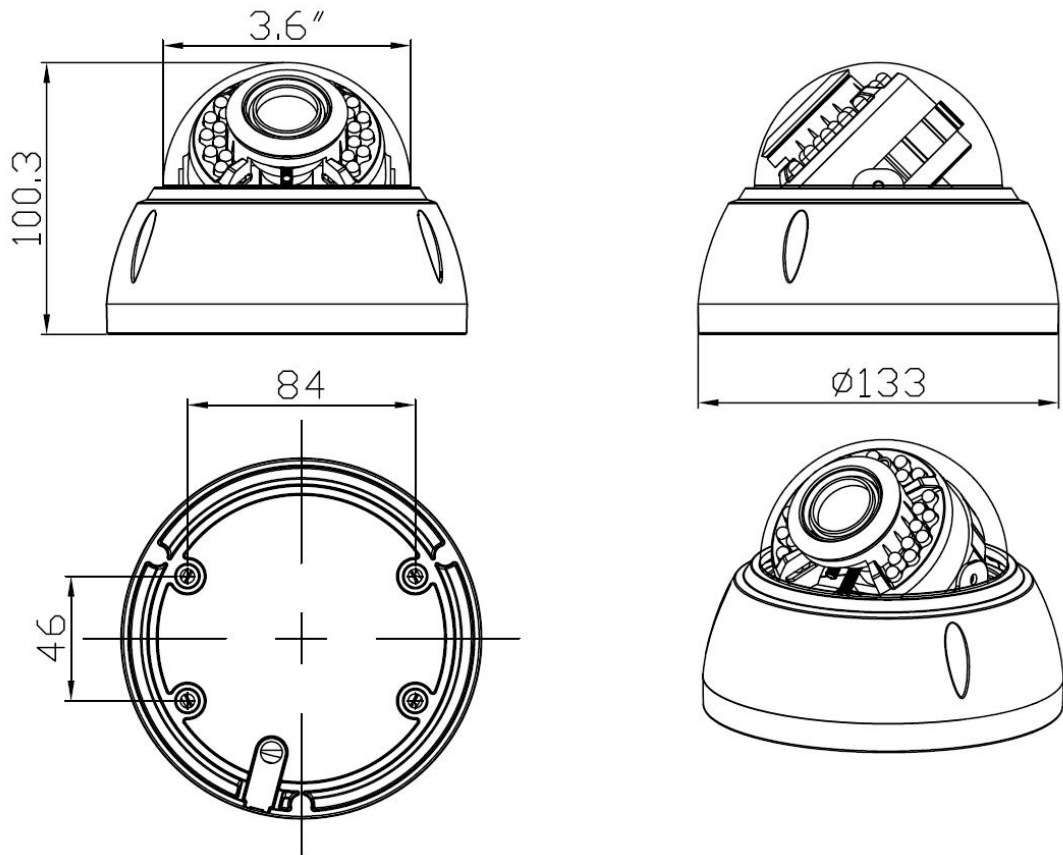
#### 六、尾线定义:



#### 七、产品外观图:



八、产品尺寸图：



九、识别效果图：





