

A31 防爆小半球跌倒检测智能网络摄像机

技术手册

一、应用场合:

适用于公共场所、老年人活动中心、敬老院、客厅、楼梯、手扶梯、社区、公园、交通枢纽等需要检测有人摔倒并及时智能报警的场合。

二、型号:

200 万经济型: CY-F88L-A31G63A02

200 万低照度: CY-F88K-A31S07A02

500 万低照度: CY-F88P-A31S35A02

800 万低照度: CY-F88Q-A31S15A02

三、产品特点:

■ 2D/3D 降噪、数字宽动态、多种图像增强和矫正算法, 图像清晰、细腻、逼真。

■ 支持 H. 265+, H. 265、H. 264 编码, 超低码率、高清画质。

■ 最大支持 800 万编码, 最高支持 3840x2160/20 帧、1920x1080@60 帧。

■ 支持低照度、全彩模式、日夜切换。

■ 快速识别任何类型电动车、自行车。

■ 支持智能语音报警。

■ 支持 ONVIF2.4 标准协议、GB28181 协议, 可接入第三方后端/平台。

■ 支持手机和 PC 远程监看、支持云存储。

■ 支持扩展 POE。

■ 支持串口传输。

四、卖点:

跌倒检测报警、跌倒识别准确率 95% 以上、低照度、200 万-800 万 (4K) 高清、IK60 防爆、H. 265+、低延时、支持定制和二次开发。

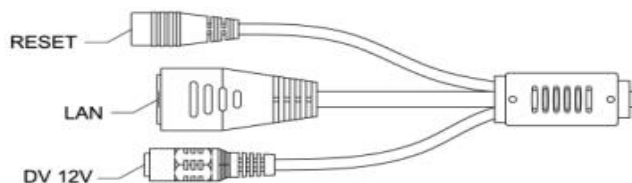
五、技术参数:

	200 万经济型	200 万低照度	500 万低照度	800 万低照度	
系统结构	主控	嵌入式单核 32 位 ARM A7, 纯硬压缩, 内部集成 A7 和 FPU、NEON, 主频 1GHZ			
	DDR	1Gb(内置)	1Gb(内置)	1Gb(内置)	2Gb(内置)
	Flash	32MB/256MB 可选			
	系统构架	Linux			
	Sensor 传感器	格科微 1/2.9" 200 万 CMOS	索尼 1/2.8" 200 万低照度 CMOS	索尼 1/2.8" 500 万低照度 CMOS	索尼 1/2.8" 800 万低照度 CMOS
音视频编码	视频压缩格式	H. 264/H. 265 High/Main/Base profile, JPEG/MJPEG Baseline 编码; 支持 I/P 帧			
	音频压缩格式	G. 711/ACC 编码, 支持音频 3A(AEC、ANR、AGC)			
	主码流	1920x1080/30 帧; 1280x720/30 帧	1920x1080/30 帧; 1920x1080/60 帧; 1280x720/60 帧	2592x1944/30 帧; 2592x1520/30 帧; 2304x1296/30 帧; 2048x1536/30 帧; 1920x1080/60 帧;	3840x2160/20 帧; 2592x1944/30 帧; 2592*1520/30 帧; 2304x1296/30 帧; 2048x1536/30 帧; 1920x1080/60 帧; 1280x720/120 帧
	次码流	640x480(VGA)/30 帧; 640x360/30 帧; 320x240(QVGA)/30 帧			
	最低照度	彩色 0.1Lux@F1.2;	彩色 0.05Lux@F1.2;	彩色 0.05Lux@F1.2;	彩色 0.08Lux@F1.2;

	黑白 0.04 Lux@F1.2	黑白 0.0Lux1@F1.2	黑白 0.02@F1.2	黑白 0.04Lux@F1.2
信噪比	>40db (AGC OFF)	>45db (AGC OFF)	>45db (AGC OFF)	>42db (AGC OFF)
宽动态范围	数字宽动态>75db	数字宽动态>90db	数字宽动态>80db	数字宽动态>95db
图像处理	支持 3D 去噪、图像增强、动态对比度增强处理功能 支持视频、图形输出抗闪烁处理 支持视频、图形 1/15~16x 缩放功能 支持视频、图形叠加			
ISP	支持 4x4 Pattern RGB-IR sensor 3A (AE/AWB/AF), 支持第三方 3A 算法 固定模式噪声消除、坏点校正 镜头阴影校正、镜头畸变校正、紫边校正 gamma 校正、动态对比度增强、色彩管理和增强 多级降噪 (BayerNR、3DNR) 以及锐化增强 2F-WDR 行模式/2F-WDR 帧模式			
最大抓拍图像	1920x1080 (200 万)	1920x1080 (200 万)	2592x1944 (500 万)	3840x2160 (800 万)
最大视频输入	1920x1080/30 帧	1920x1080/30 帧 920x1080/60 帧	2592x1944/30 帧	3840x2160/20 帧
视频压缩率	32Kbps-20Mbps 连续可调, 支持 CBR/VBR 码率控制模式			
OSD 菜单	4 个区域的编码前处理 OSD 叠加			
图像翻转	支持水平、垂直翻转			
图像设置	亮度、对比度、色度、锐度等			
网络功能	网络协议	TCP/IP、UDP、RTP、RTSP、HTTP、DNS、DHCP、FTP、NTP、PPPOE、RTMP		
	智能报警	支持移动侦测报警、联动报警、联动录像、联动抓拍		
	FTP 上传	支持		
	云存储	支持		
数据传输及存储	数据存储	视频、图片文件		
	存储机制	手动、自动 (循环、定时、报警开关量、移动侦测)		
	ONVIF 协议	标准 ONVIF2.4 协议		
	GB28181 协议	支持		
	客户端浏览	支持 IE6.0 及以上 (设备内嵌 Web Server) 浏览器浏览, 最多支持 10 用户同时访问		
	手机客户端	支持 iphone、Android 系统		
	网络云	已对接爱为云/华为好望云/七牛云, 其它云平台可根据需求对接		
	本地存储	最大支持 256G, 支持循环录像		
智能分析及报警	识别内容	指定区域内的人员跌倒		
	识别速度	1 秒以内		
	识别精度	95% 以上		
	识别像素要求	目标尺度比例 > 1/20。例如 1080p 的摄像机, 目标尺度最小应为 1080/20=54 像素		
	目标遮挡	< 30%		
	迭代优化	支持针对具体部署场景进行快速深度优化		
	报警/结果处理	1. 抓拍、录像 2. 本地 IO 输出信号 3. 本地播报报警语音 4. 本地继电器输出触发		

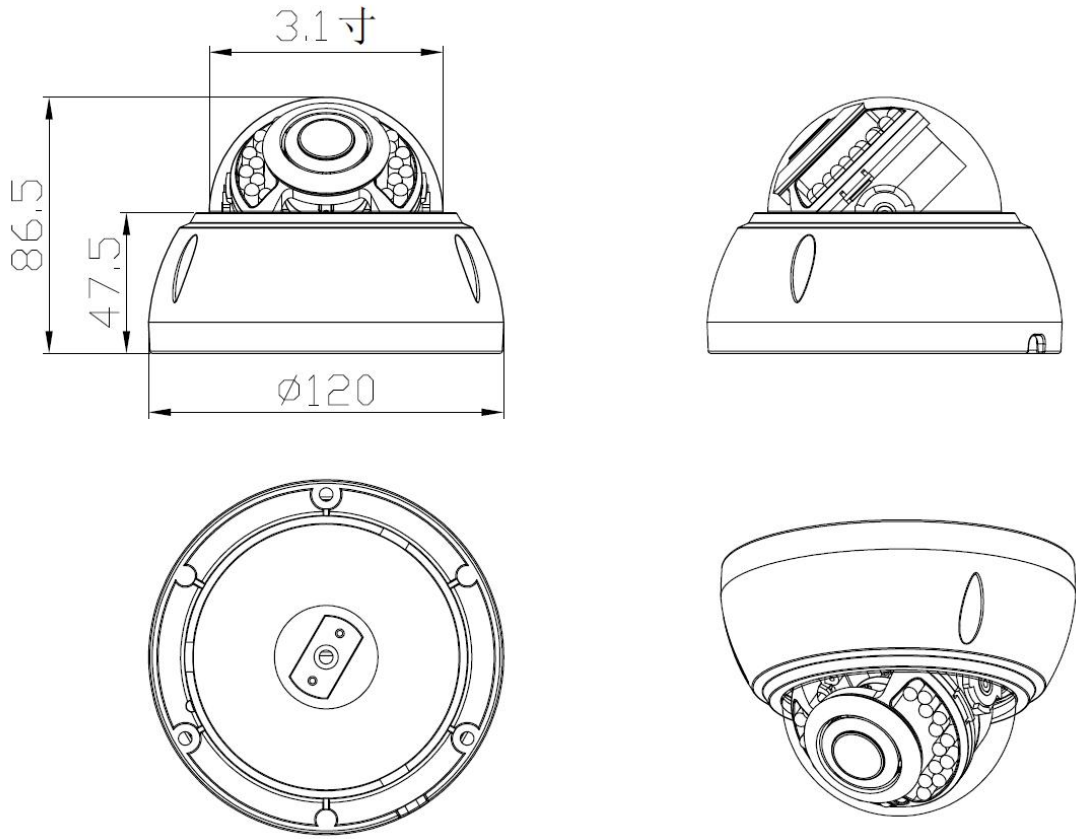
		5. 图像框出识别物 6. app 推送提醒消息 7. 串口协议给到另外的处理设备 8. 对接平台协议，通过网络推送到服务器			
夜视功能	日夜转换模式	ICR 红外滤片式			
	红外照射距离	最大 20 米			
	镜头类型	红外定焦镜头			
接口	网络接口	标准 10/100M 自适应以太网，防雷防静电设计			
	DC 电源接口	ø2 DC 电源头			
	USB 接口	支持 USB2.0 视频输出(可选)			
	音频输入接口	线性输入/差分输入，1V _{vpp} (可选)			
	音频输出接口	线性输出，1V _{vpp} ；喇叭：功率 3W(可选)			
	串口	2 路、TTL 电平 3.3V，可对接一体机芯(可选)			
	复位接口	1 个，长按 5 秒恢复出厂设置			
	TF 卡接口	1 个			
一般规范	I/O 口	3 个，3.3V 电平，可定义做报警输入、报警输出、ADC、通讯等功能(可选)			
	工作温度	-20---70° C			
	工作湿度	90%RH 以下			
	工作电压	DC12V (+/-10%)			
	功耗	不开红外：1.6W 左右 开红外：4.9W 左右	不开红外：1.8W 左右 开红外：5.1W 左右	不开红外：2.2W 左右 开红外：5.5W 左右	不开红外：2.4W 左右 开红外：5.7W 左右
	防水等级	IP67			
产品尺寸	120mm(直径)x86.5mm(高度)				

六、尾线定义：



七、产品外观图：

八、产品尺寸图：



九、识别效果图：





